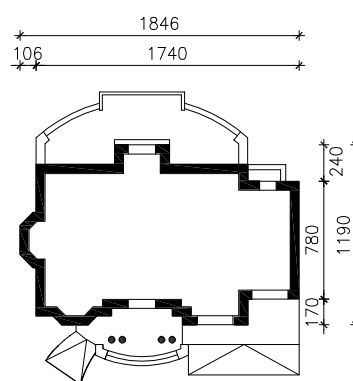
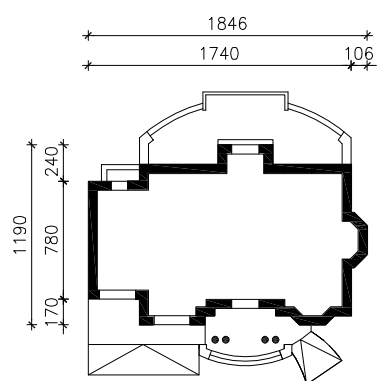


"DOM W WICIOKRZEWIE 2"

MOŻNA WKLEIĆ DO PROJEKTU ZAGOSPODAROWANIA TERENU



— OŚ ODBICIA LUSTRZANEGO —